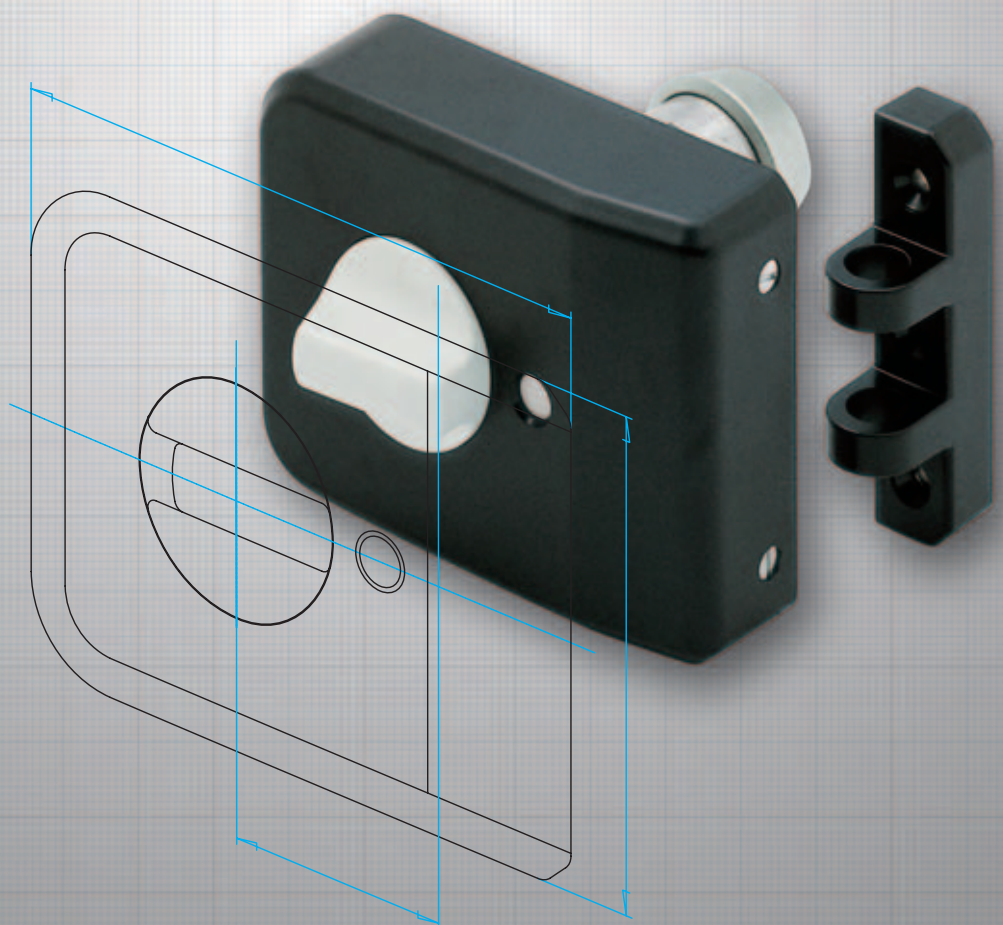




Přídavné zámky, bezpečnostní
soustavy a celoplošné závory





EN ISO 9001:2000 / ISO/TS 16949:2002 /
EN ISO 14001:2004
Certifikáty č. 04100 19990645, 04111 19990645,
04104422/000-E1

FAB, s.r.o., člen celosvětového zámkařského koncernu ASSA ABLOY AB, zaujímá vedoucí postavení na českém trhu zaměřeném na bezpečnostní systémy, zámky a ochranu majetku. Výrobky společnosti FAB, s.r.o. uspokojují potřeby širokého okruhu uživatelů, od majitelů rodinných domků nebo bytů až po velké instituce, bankovní ústavy, nemocnice, hotely, kancelářské nebo prodejní komplexy, výrobní organizace, elektrárny. Součástí sortimentu jsou cylindrické vložky, klíče, visací zámky, zadlabací a nábytkové zámky, přídavné zámky, dveřní kování, dveřní zavírače, paniková kování, dveřní ovladače a elektrozámky. Posláním společnosti je nabízet komplexní řešení dveřního vybavení špičkové kvality při zachování požadavků na bezpečí osob v případě ohrožení.



©Certifikační institut ČAP

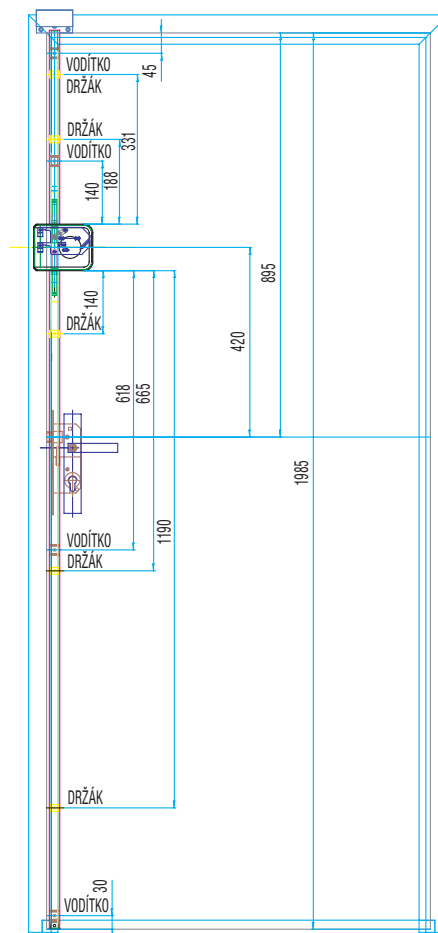
Odborným rádcem při orientaci ve škále výrobků značky FAB je PYRAMIDA **BEZPEČNOSTI**. Čtyři barevně odlišené stupně bezpečnosti reprezentují jednotlivé úrovně zabezpečení dle normy ČSN P ENV 1627. Ta definuje odolnost výrobků proti odvrtní, vyhmatání, vytržení, hrubému násilí atd. Hodnocení a certifikaci výrobků zajišťuje nezávislá akreditovaná zkušební laboratoř a certifikační orgán. Systém certifikace výrobků dle PYRAMIDY **BEZPEČNOSTI** akceptují všechny pojišťovny, které jsou členy České asociace pojišťoven. PYRAMIDA tak usnadňuje volbu při výběru vhodných výrobků splňujících požadovanou úroveň zabezpečení majetku.



4

Třícestný přídavný zámek FAB 1577B

- dle normy ČSN P ENV 1627 je tento výrobek certifikován v BT 4
- splňuje požadavky NBÚ v kategorii „PT“ přísně tajné dle zákona 148/98 Sb.
- vhodný pro zabezpečení dovnitř otevíraných vstupních dveří o tloušťce 40 až 45 mm
- standardně dodáván s cylindrickou vložkou FAB 2063B
- možno použít i cylindrické vložky typu FAB DYNAMIC (FAB 2032B, FAB 2415BN) nebo FAB CONTROL (FAB 2232BN) bez zachování certifikace v BT 4
- možnost využití v systému generálního a hlavního klíče (FAB DYNAMIC plus, SGHK FAB 2060)
- jednozápadový, pravo-levý
- zajišťuje dveřní křídlo na třech místech
- z vnitřní strany je skříň zámku vybavena signalizací stavu zamčeno/odemčeno
- dlouhé táhlo s překrytím slouží jako náhradní díl pro dveře o výšce až 3020 mm
- povrchová úprava: skříň zámku – černý plast
krytý táhel a protiplechů – černá barva
cylindrická vložka – saténový nikl
knoflík – bílý plast
- dodáván se šesti klíči



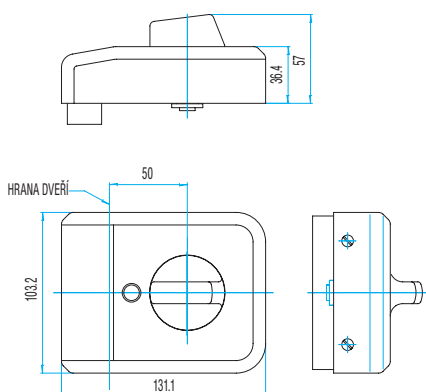
Objednací číslo	EAN	Název
286 312 002 090 000	8595030106355	1577B 6KL.BE.ZP.PRID.ZAMEK



3

Přídavný zámek FAB 1576B

- dle normy ČSN P ENV 1627 je tento výrobek certifikován v BT 3
- splňuje požadavky NBÚ v kategorii „T“ tajné dle zákona 148/98 Sb.
- vhodný pro zabezpečení dovnitř otevíraných pravých i levých vstupních dveří o tloušťce 40 až 45 mm
- standardně dodáván s cylindrickou vložkou FAB 2063B
- možno použít i cylindrické vložky typu FAB DYNAMIC (FAB 2032B, FAB 2415BN) nebo FAB CONTROL (FAB 2232BN) bez zachování certifikace v BT 3
- možnost využití v systému generálního a hlavního klíče (FAB DYNAMIC plus, SGHK FAB 2060)
- jednozápadový, pravo-levý
- z vnitřní strany je skříň zámku vybavena signalizací stavu zamčeno/odemčeno
- povrchová úprava: skříň zámku – černý plast
protiplech – černá barva
cylindrická vložka – saténový nikl
knoflík – bílá barva
- dodáván se šesti klíči

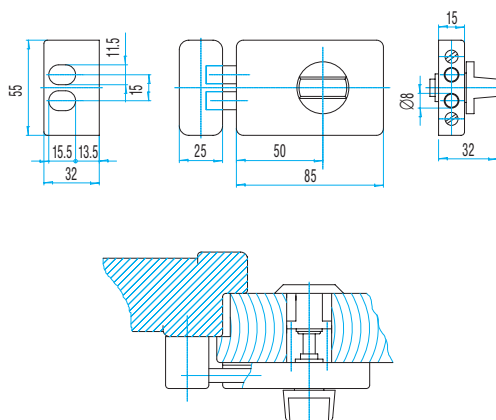


Objednací číslo	EAN	Název
286 312 002 060 000	8595030101671	1576B 6KL.PRID.ZAMEK



FAB 1572, FAB 1572B, FAB 1572N, FAB 1572BN

- dle normy ČSN P ENV 1627 jsou tyto výrobky certifikovány v BT 2
- možnost využití v systému generálního a hlavního klíče (FAB DYNAMIC plus, FAB CONTROL plus, SGHK FAB 2060, SGHK FAB 2018)
- standardně dodávaná cylindrická vložka FAB 2032 může být nahrazena FAB DYNAMIC (FAB 2415BN) nebo FAB CONTROL (FAB 2232BN)
- lze je dodatečně doplnit o bezpečnostní zajišťovací řetězky FAB 1540
- provedení odolné proti odvrtání (označení B)
- povrchová úprava: skříň zámku – černá nebo bílá barva
kryt protiplechu – černý nebo bílý plast
cylindrická vložka – leštěná mosaz nebo leštěný nikel (označení N)
knoflík – bílý plast
- dodávány se šesti klíči

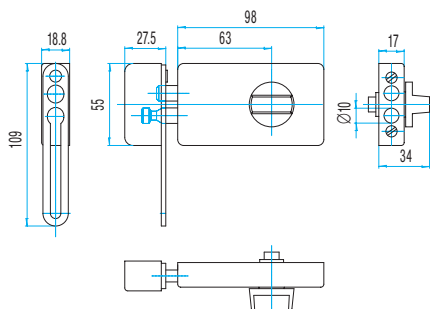


Objednací číslo	EAN	Název
286 312 002 030 000	8595030100070	1572 6KL.PRID.ZAMEK
286 312 002 030 003	8595030116415	1572 6KL.SKIN PRID.ZAMEK
286 312 002 030 110	8595030109592	1572 BEZ VL.A PROTIPL. PRID.ZAMEK
286 312 002 030 140	8595030121235	1572 BEZ VL.A PROTIPL.BILY PRID.Z
286 312 002 030 150	8595030121242	1572 BEZ VL.BILY PRID.ZAMEK
286 312 002 030 130	8595030103842	1572 BEZ VL.PRID.ZAMEK
286 312 002 030 160	8595030121259	1572 BILY 6KL.PRID.ZAMEK
286 312 002 030 163	8595030121297	1572 BILY 6KL.SKIN PRID.ZAMEK
286 312 002 030 030	8595030100193	1572B 6KL.PRID.ZAMEK
286 312 002 030 033	8595030125066	1572B 6KL.SKIN PRID.ZAMEK
286 312 002 030 180	8595030121280	1572B BILY 6KL.PRID.ZAMEK
286 312 002 030 250	8595030151225	1572BN R1 6KL.PRID.ZAMEK
286 312 002 030 253	8595030151249	1572BN R1 6KL.SKIN PRID.ZAMEK
286 312 002 030 260	8595030151232	1572BN BILY R1 6KL.PRID.ZAMEK
286 312 002 030 263	8595030151256	1572BN BILY R1 6KL.SKIN PRID.ZAME
286 312 002 030 120	8595030110994	1572N 6KL.PRID.ZAMEK
286 312 002 030 170	8595030121273	1572N BILY 6KL.PRID.ZAMEK



FAB 1574, FAB 1574B, FAB 1574N, FAB 1574BN

- dle normy ČSN P ENV 1627 jsou tyto výrobky certifikovány v BT 2
- možnost využití v systému generálního a hlavního klíče (FAB DYNAMIC plus, FAB CONTROL plus, SGHK FAB 2060, SGHK FAB 2018)
- při uzamčení přídavného zámku FAB 1574 na první západ lze dveře otevřít jen na omezenou vzdálenost, na druhý západ je zajištěno bezpečné uzamčení
- standardně dodávaná cylindrická vložka FAB 2032 může být nahrazena FAB DYNAMIC (FAB 2415BN) nebo FAB CONTROL (FAB 2232BN)
- provedení odolné proti odvrtání (označení B)
- povrchová úprava: skříň zámku – černá nebo bílá barva
kryt protiplechu – černý nebo bílý plast
cylindrická vložka – leštěná mosaz nebo leštěný nikel (označení N)
knoflík – bílý plast
- dodávány se šesti klíči

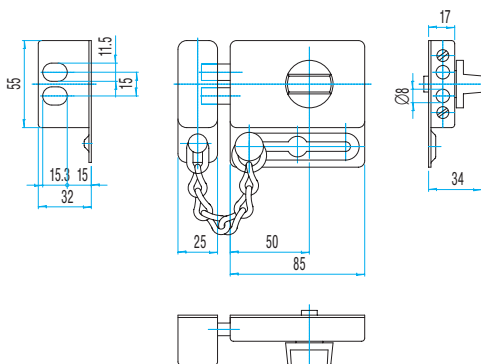


Objednací číslo	EAN	Název
286 312 002 050 010	8595030109653	1574 6KL.PRID.ZAMEK
286 312 002 050 013	8595030116569	1574 6KL.SKIN PRID.ZAMEK
286 312 002 050 090	8595030121501	1574 BEZ VL.PRID.ZAMEK
286 312 002 050 060	8595030121198	1574 BILY 6KL.PRID.ZAMEK
286 312 002 050 063	8595030121228	1574 BILY 6KL.SKIN PRID.ZAMEK
286 312 002 050 000	8595030109646	1574B 6KL.PRID.ZAMEK
286 312 002 050 080	8595030121211	1574B BILY 6KL.PRID.ZAMEK
286 312 002 050 103	8595030140847	1574BN R1 6KL.SKIN PRID.ZAMEK
286 312 002 050 113	8595030141219	1574BN BILY R1 SKIN PRID.ZAMEK
286 312 002 100 000	8595030111007	1574N 6KL.PRID.ZAMEK
286 312 002 050 070	8595030121204	1574N BILY 6KL.PRID.ZAMEK



FAB 1575, FAB 1575B, FAB 1575N, FAB 1575BN

- dle normy ČSN P ENV 1627 jsou tyto výrobky certifikovány v BT 2
- možnost využití v systému generálního a hlavního klíče (FAB DYNAMIC plus, FAB CONTROL plus, SGHK FAB 2060, SGHK FAB 2018)
- zámky jsou vybaveny bezpečnostním zajišťovacím řetízkiem FAB 1540, který umožňuje pootevření dveří jen na omezenou vzdálenost
- standardně dodávaná cylindrická vložka FAB 2032 může být nahrazena FAB DYNAMIC (FAB 2415BN) nebo FAB CONTROL (FAB 2232BN)
- provedení odolné proti odvrtání (označení B)
- povrchová úprava: skříň zámku – černá nebo bílá barva
kryt protiplechu – černý nebo bílý plast
cylindrická vložka – leštěná mosaz nebo leštěný nikl (označení N)
knoflík – bílý plast
- dodávány se šesti klíči

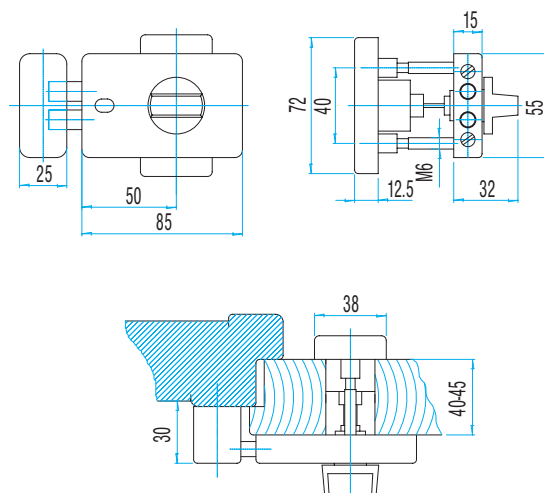


Objednací číslo	EAN	Název
286 312 002 040 000	8595030109448	1575 6KL.PRID.ZAMEK
286 312 002 040 003	8595030116552	1575 6KL.SKIN PRID.ZAMEK
286 312 002 040 070	8595030121136	1575 BILY 6KL.PRID.ZAMEK
286 312 002 040 073	8595030121167	1575 BILY 6KL.SKIN PRID.ZAMEK
286 312 002 040 020	8595030109462	1575B 6KL.PRID.ZAMEK
286 312 002 040 023	8595030124304	1575B 6KL.SKIN PRID.ZAMEK
286 312 002 040 090	8595030121150	1575B BILY 6KL.PRID.ZAMEK
286 312 002 040 150	8595030151263	1575BN R1 6KL.PRID.ZAMEK
286 312 002 040 153	8595030151270	1575BN R1 6KL.SKIN PRID.ZAMEK
286 312 002 040 160	8595030151287	1575BN BILY R1 6KL.PRID.ZAMEK
286 312 002 040 163	8595030151294	1575BN BILY R1 6KL.SKIN PRID.ZAMEK
286 312 002 060 020	8595030111014	1575N 6KL.PRID.ZAMEK
286 312 002 040 080	8595030121143	1575N BILY 6KL.PRID.ZAMEK



FAB OS2

- vhodný pro zabezpečení dovnitř otevřených vstupních dveří o tloušťce 40 až 45 mm
- dvouzápadový, pravo-levý
- snadná přeměna z pravého na levý a naopak
- součásti přídavného zámku jsou podložky pod protiplech o tloušťce 2 mm a 2,5 mm
- trojřadý systém cylindrické vložky zajišťuje jeho odolnost proti vyhatání planžetou
- možnost sjednocení na společný uzávěr (označení SU) s ostatními výrobky řady FAB OS
- z vnitřní strany má zámek barevnou clonu, která signalizuje stav:
červené pole – uzamčeno na dva západy
červené s bílým polem – uzamčeno na jeden západ
bílé pole – odemčeno
- dodáván se šesti klíči



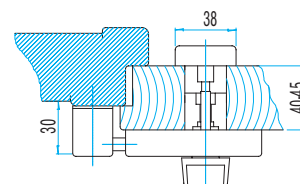
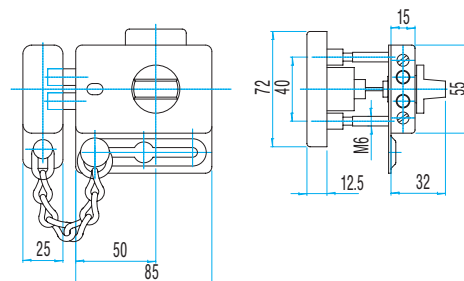
Objednací číslo	EAN	Název
286 312 005 990 000	8595030100087	OS2 6KL.PRID.ZAMEK
286 312 005 990 003	8595030121808	OS2 6KL.SKIN PRID.ZAMEK
286 312 005 990 040	8595030116644	OS2/1 6KL.PRID.ZAMEK



Přídavný zámek

FAB OS2 s řetízkiem

- má stejné parametry a vlastnosti jako FAB OS2
- řetízek umožňuje pootevření dveří jen na omezenou vzdálenost



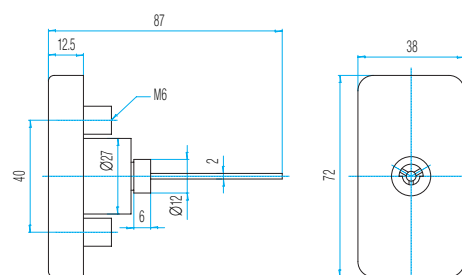
Objednací číslo	EAN	Název
286 312 005 990 010	8595030104009	OS2 RET. 6KL.PRID.ZAMEK
286 312 005 990 013	8595030123888	OS2 RET. 6KL.SKIN PRID.ZAMEK



Bezpečnostní cylindrická vložka

FAB NZS 3B

- slouží jako náhradní díl k přídavným zámkům FAB OS2 a FAB OS2 s řetízkiem
- možnost sjednocení na společný uzávěr (označení SU) s ostatními výrobky řady FAB OS
- trojřadý systém cylindrické vložky zajišťuje její odolnost proti vyhatání planžetou
- dodávána se třemi nebo šesti speciálními trojřadými klíči



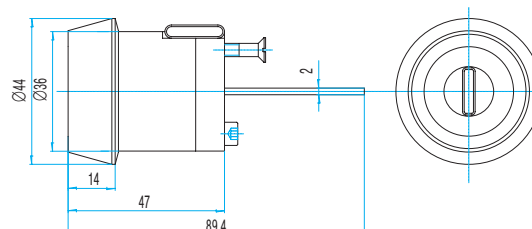
Objednací číslo	EAN	Název
286 313 001 430 020	8595030104788	NZS3B 3KL.CYL.VLOZKA
286 313 001 430 010	8595030104764	NZS3B 6KL.CYL.VLOZKA



Bezpečnostní cylindrická vložka

FAB 2063B

- dle normy ČSN P ENV 1627 je tento výrobek certifikován v BT 4
- splňuje požadavky NBÚ v kategorii „PT“ přísně tajně dle zákona 148/98 Sb.
- součást přídavných zámků FAB 1576B a FAB 1577B
- jednořadá 6-ti stavítková mechanika je odolná proti vyhatání planžetou
- masivní rozeta bezpečnostní cylindrické vložky z plného materiálu se na tělese volně otáčí, tvoří s ní nerozebratelný celek a tím znesnadňuje možnost jejího vytržení nebo protočení
- délku ocelového táhla je možno upravit při montáži v závislosti na tloušťce dveří
- povrchová úprava: těleso – matný nikl
- dodávána se šesti klíči



Objednací číslo	EAN	Název
286 313 001 871 030	8595030106362	2063B 6KL.CYL.VLOZKA

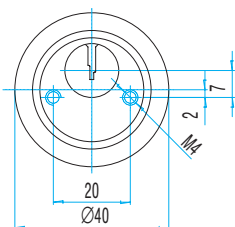
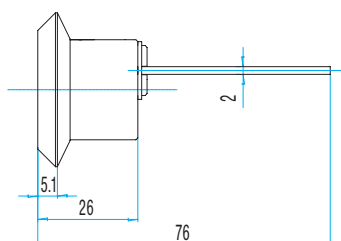


3

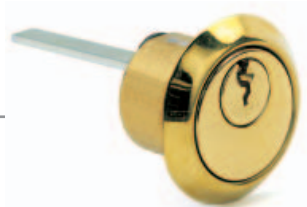
Bezpečnostní cylindrická vložka

FAB DYNAMIC (FAB 2415BN)

- dle normy ČSN P ENV 1627 je tento výrobek certifikován v BT 3
- splňuje požadavky NBÚ v kategorii „T“ tajné dle zákona 148/98 Sb.
- možnost sjednocení na společný uzávěr (označení SU) s ostatními výrobky řady FAB DYNAMIC
- zvyšuje úroveň zabezpečení jako náhrada cylindrické vložky FAB 2032 u přídavných zámků FAB 1572, FAB 1574 a FAB 1575
- stavítko-lamelový blokovací systém cylindrické vložky je odolný proti vyhatání planžetou
- standardně dodávána se zvýšenou odolností proti odvrtání (označení B)
- ocelové táhlo o průřezu 2 x 7 mm je spojeno s bubínkem a na svém volném konci zapadá do unašeče vlastního zámku. Délku táhla je třeba upravit při montáži podle tloušťky dveří.
- povrchová úprava: těleso – saténový nikl (označení N)
- dodávána se třemi klíči



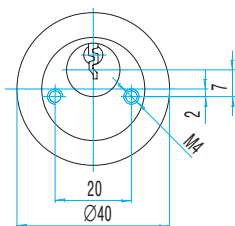
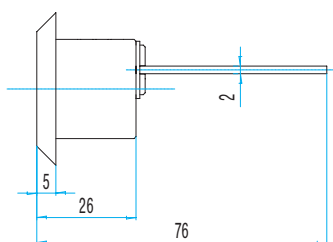
Objednací číslo	EAN	Název
286 313 001 460 013	8595030135478	2415BN 3KL.SKIN CYL.VLOZKA



Bezpečnostní cylindrické vložky

FAB 2032, FAB 2032B, FAB 2032N

- součást přídavných zámků FAB 1572, FAB 1574 a FAB 1575
- překryté profily cylindrických vložek jsou odolné proti vyhatání planžetou
- možnost využití v systému generálního a hlavního klíče (SGHK FAB 2018)
- možnost sjednocení na společný uzávěr (označení SU) s ostatními výrobky řady FAB 2018
- ocelové táhlo o průřezu 2 x 7 mm je spojeno s bubínkem a na svém volném konci zapadá do unašeče vlastního zámku. Délku táhla je třeba upravit při montáži podle tloušťky dveří.
- provedení odolné proti odvrtání (označení B)
- povrchová úprava: těleso – mosaz nebo saténový nikl (označení N)
- dodávány se šesti klíči



Objednací číslo	EAN	Název
286 313 001 410 000	8595030104689	2032 6KL.CYL.VLOZKA
286 313 001 410 003	8595030131593	2032 6KL.SKIN CYL.VLOZKA
286 313 001 410 010	8595030104702	2032B CYL.VLOZKA
286 313 000 550 020	8595030111021	2032N 6KL.CYL.VLOZKA
286 313 000 550 023	8595030131371	2032N 6KL.SKIN CYL.VLOZKA



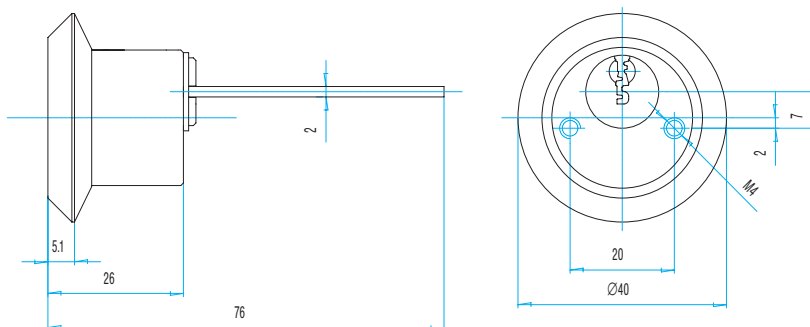
3

Bezpečnostní cylindrická vložka

FAB CONTROL (FAB 2232BN)

- dle normy ČSN P ENV 1627 je tento výrobek certifikován v BT 3
- splňuje požadavky NBÚ v kategorii „T“ tajné dle zákona 148/98 Sb.
- možnost sjednocení na společný uzávěr (označení SU) s ostatními výrobky řady FAB CONTROL
- může nahradit cylindrickou vložku FAB 2032 u přídavných zámků FAB 1572, FAB 1574 a FAB 1575
- překrytý profil cylindrické vložky je odolný proti vyhatání planžetou a odvrtání
- ocelové táhlo o průřezu 2 x 7 mm je spojeno s bubínkem a na svém volném konci zapadá do unašeče vlastního zámku. Délku táhla je třeba upravit při montáži podle tloušťky dveří.
- odolná proti odvrtání (označení B)
- povrchová úprava: těleso – lesklý nikl (označení N)
- dodávána se třemi klíči

Objednací číslo	EAN	Název
286 313 001 421 003	8595030149765	2232BN 3KL.SKIN CYL.VLOZKA

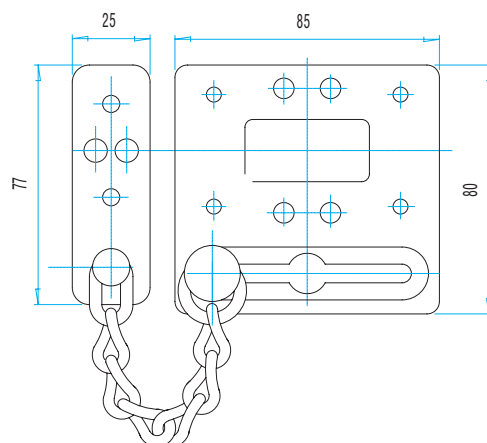


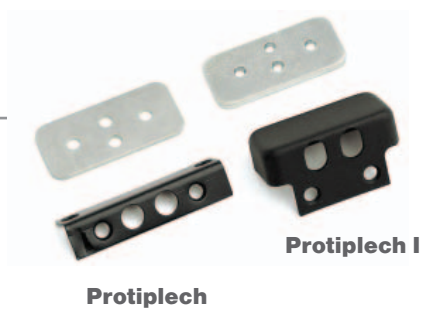
Zajišťovací řetízek

FAB 1540

- součást přídavných zámků FAB 1575 a FAB OS2 s řetízem
- umožňuje pootevření dveří jen na omezenou vzdálenost
- povrchová úprava: plech i řetízek – nikl

Objednací číslo	EAN	Název
286 313 000 250 000	8595030102425	1540 ND ZAJIST.RETIZEK

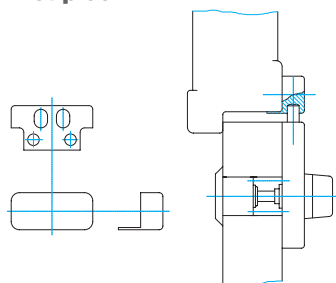




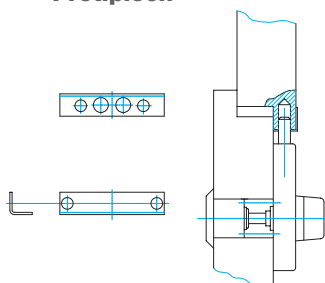
Podložky a protiplechy k přídavným zámkům FAB 1572ND

- podložky a protiplechy lze zakoupit samostatně. Rozšiřují možnosti použití přídavných zámků pro různé tloušťky dveří a pro různé provedení zárubní. Umísťují se pod protiplechy II k vymezení správné výšky vzhledem k závorám přídavného zámku.
- podložky jsou ocelové, poniklované a dodávají se v tloušťkách 2 mm a 2,5 mm. Běžně jsou tyto podložky součástí přídavných zámků FAB 1572, FAB 1574, FAB 1575, FAB OS2 a FAB OS2 s řetízkem.
- protiplech je úhelník, který lze instalovat na dřevěné zárubně dveří otvíraných ven
- protiplech I v sobě spojuje protiplech a plastový kryt protiplechu do jednoho kovového dílu s možností připevnění z boku zárubně
- protiplechy jsou vyrobeny z ocelového plechu a povrchově černěny

Protiplech I



Protiplech

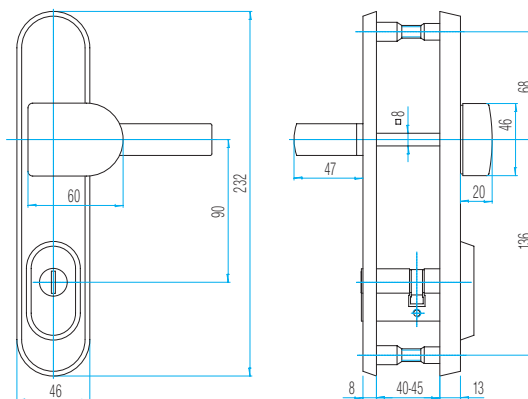


Objednací číslo	EAN	Název
286 312 002 020 010	8595030109530	1572 ND PODLOŽKA 2 PROTIPLECHU II
286 312 002 010 010	8595030109516	1572 ND PROTIPLECH
286 312 002 020 020	8595030109554	1572 ND PODLOŽKA 1 PROTIPLECHU II
286 312 002 010 000	8595030109509	1572 ND PROTIPLECH I



Bezpečnostní souprava FAB SLS1

- vhodná pro zabezpečení dovnitř otvíraných pravých i levých vstupních dveří o tloušťce 40 až 45 mm
- ve dveřích je upevněna pomocí pevnostních šroubů (svorníků) z vnitřní strany, čímž je znemožněna demontáž štítů z vnější strany dveří
- doplněna oboustrannou cylindrickou vložkou FAB 2400BDN/29 + 35 (FAB DYNAMIC)
- povrchová úprava: štíty – leštěná nerez
cylindrická vložka – saténový nikel
- dodávána se čtyřmi klíči

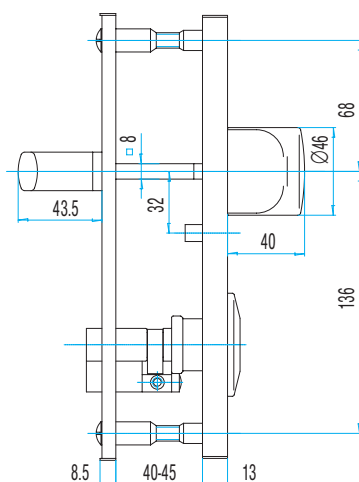
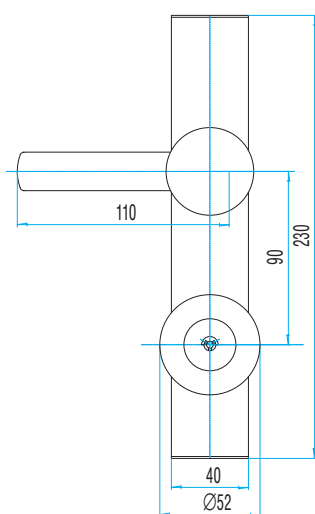


Objednací číslo	EAN	Název
286 312 000 100 000	8595030104245	SLS1 KLIKA-MADLO 4KL.BEZP.SOUPRAV



Bezpečnostní soupravy FAB OS1, FAB OS1A

- vhodné pro zabezpečení vstupních dveří otevíraných dovnitř
- součástí těchto souprav jsou bezpečnostní štíty chránící cylindrickou vložku před rozlomením a bezpečnostní cylindrická vložka FAB NZS 3A, kde jsou stavítka a blokovací kolíky rozmístěny ve třech různých rovinách
- FAB OS1A je doplněna kaleným řetízkiem
- doporučuje se používat v kombinaci se zadlabacím zámkem FAB 05131 (není součástí dodávky)
- povrchová úprava: štíty – leštěná nerez
cylindrická vložka – saténový nikl
- dodávány se šesti speciálními trojřadými klíči



Objednací číslo	EAN	Název
286 312 005 980 110	8595030117641	OS1 M99 KLIKA-KOULE 6KL.UZAM.SOUP
286 312 005 980 120	8595030117658	OS1A M99 RET.-KLIKA-KOULE 6KL.UZA



Bezpečnostní souprava FAB OS1J (klika – klika)

- vhodná pro zabezpečení dovnitř otevíraných pravých i levých vstupních dveří o tloušťce 40 až 45 mm
- ve dveřích je upevněna pomocí pevnostních šroubů (svorníků) z vnitřní strany, čímž je znemožněna demontáž štítů z vnější strany dveří
- součástí této soupravy jsou bezpečnostní štíty chránící cylindrickou vložku před rozlomením a bezpečnostní cylindrická vložka FAB NZS 3A, kde jsou stavítka a blokovací kolíky rozmístěny ve třech různých rovinách
- doporučuje se používat v kombinaci se zadlabacím zámkem FAB 05131 (není součástí dodávky)
- povrchová úprava: štíty – leštěná nerez
cylindrická vložka – saténový nikl
- dodávána se šesti speciálními trojřadými klíči

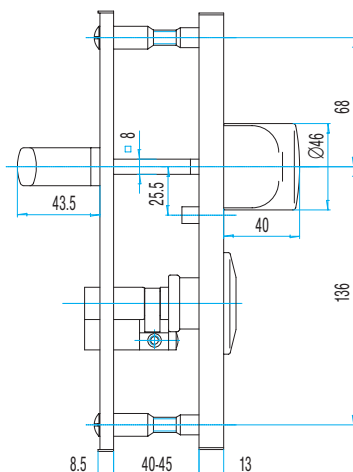
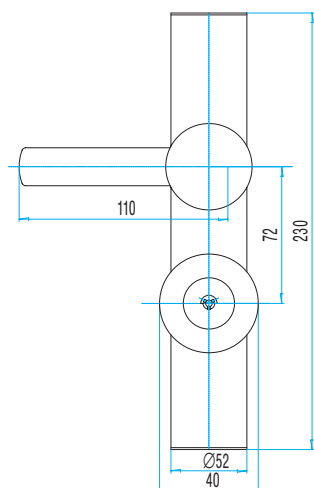
Objednací číslo	EAN	Název
286 312 005 980 130	8595030117665	OS1J M99 KLIKA-KLIKA 6KL.UZAM.SOU
286 312 005 980 180	8595030117719	OS1J/72 M99 KLIKA-KLIKA 6KL.UZAM.



Bezpečnostní souprava

FAB OS1/72 (klíka – koule)

- vhodná pro zabezpečení dovnitř otevíraných pravých i levých vstupních dveří o tloušťce 40 až 45 mm
- ve dveřích je upevněna pomocí pevnostních šroubů (svorníků) z vnitřní strany, čímž je znemožněna demontáž štítů z vnější strany dveří
- součástí této soupravy jsou bezpečnostní štíty chránící cylindrickou vložku před rozlomením a bezpečnostní cylindrická vložka FAB NZS 3A, kde jsou stavítka a blokovací kolíky rozmístěny ve třech různých rovinách
- doporučuje se používat v kombinaci se zadlabacím zámkem, který umožňuje použití středového průchozího šroubu, např. FAB 4262PP nebo FAB 4242 (nejsou součástí dodávky)
- povrchová úprava: štíty – leštěná nerez
cylindrická vložka – saténový nikl
- dodávána se šesti speciálními trojřadými klíči



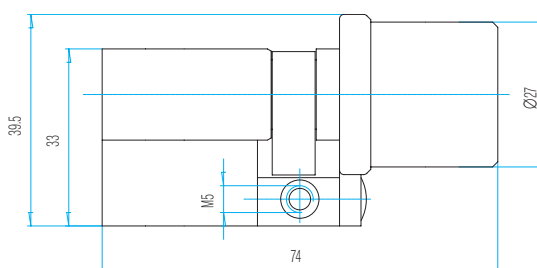
Objednací číslo	EAN	Název
286 312 005 980 170	8595030117702	OS1/72 M99 KLIKA-KOULE 6KL.UZAM.S



Bezpečnostní cylindrická vložka pro bezpečnostní kování typu OS FAB NZS 3A

- součástí bezpečnostního systému FAB OS1 ve všech jeho variantách
- možnost sjednocení na společný uzávěr (označení SU) s ostatními výrobky řady FAB OS
- tři roviny stavítek zajišťují odolnost proti vyhatání planžetou
- štíty bezpečnostního systému chrání cylindrickou vložku proti hrubému násilí, rozlomení nebo vytržení
- povrchová úprava: těleso – saténový nikl
- dodávána se šesti speciálními trojřadými klíči

Objednací číslo	EAN	Název
286 313 001 430 000	8595030104115	NZS3A 6KL.CYL.VLOZKA
286 313 001 430 003	8595030135027	NZS3A 6KL.SKIN CYL.VLOZKA



Bezpečnostní soupravy



FAB S1/90, FAB S1/72 (klika – klika)
 FAB S2/90, FAB S2/72 (klika – koule)
 FAB S3/90, FAB S3/90R, FAB S3/72 (klika – madlo)



FAB S1/90
 FAB S1/72

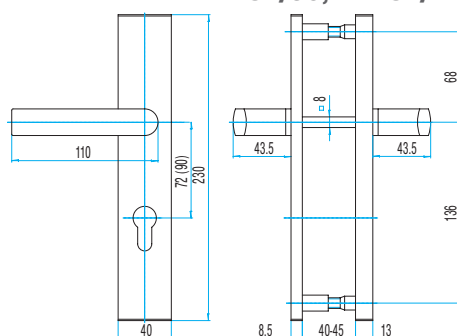


FAB S2/90
 FAB S2/72

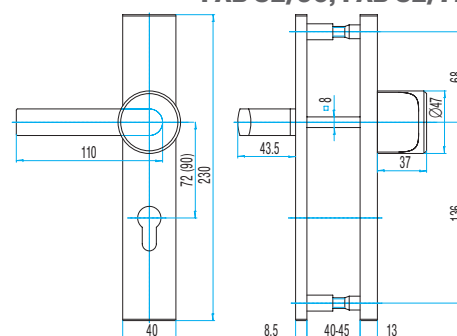
FAB S3/90
 FAB S3/72

- dle normy ČSN P ENV 1627 jsou tyto soupravy certifikovány v BT 3
- splňují požadavky NBÚ v kategorii „T“ tajné dle zákona 148/98 Sb.
- vhodné pro zabezpečení dovnitř otevíraných pravých i levých vstupních dveří o tloušťce 40 až 45 mm
- rozteč osy kliky a cylindrické vložky je: FAB S1/90, FAB S2/90, FAB S3/90 – 90 mm
 FAB S1/72, FAB S2/72, FAB S3/72 – 72 mm
- vhodné do dveří s oboustranně vyšší frekvencí otevírání, např. u obchodů nebo kanceláří
- ve dveřích jsou upevněny pomocí pevnostních šroubů (svorníků) z vnitřní strany, čímž je znemožněna demontáž štítů z vnější strany dveří
- FAB S3/90R je dodávána s řetízem
- doplněny oboustrannou cylindrickou vložkou FAB 2018N/29 + 35
- povrchová úprava: štíty – leštěná nerez
 cylindrická vložka – saténový nikel
- dodávány se šesti klíči

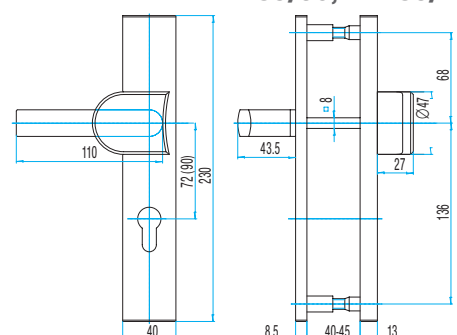
FAB S1/90, FAB S1/72



FAB S2/90, FAB S2/72



FAB S3/90, FAB S3/72



Objednací číslo	EAN	Název
286 312 000 000 030	8595030143077	S1/72 KLIKA 6KL.UZAM.SOUPRAVA
286 312 000 000 040	8595030143084	S1/90 KLIKA 6KL.UZAM.SOUPRAVA
286 312 000 000 050	8595030143091	S2/72 KOULE 6KL.UZAM.SOUPRAVA
286 312 000 000 060	8595030143107	S2/90 KOULE 6KL.UZAM.SOUPRAVA
286 312 000 000 020	8595030139056	S3/72 MADLO 6KL.UZAM.SOUPRAVA
286 312 000 000 070	8595030143114	S3/90 MADLO 6KL.UZAM.SOUPRAVA
286 312 000 000 080	8595030143121	S3/90R MADLO 6KL.UZAM.SOUPRAVA

Podložky pod bezpečnostní štíty Rostex s rozetou

- používají se pro přizpůsobení tloušťce dveří a délce cylindrické vložky
- jejich použití neovlivňuje bezpečnostní třídu samotného výrobku
- různá provedení dle typu štítů

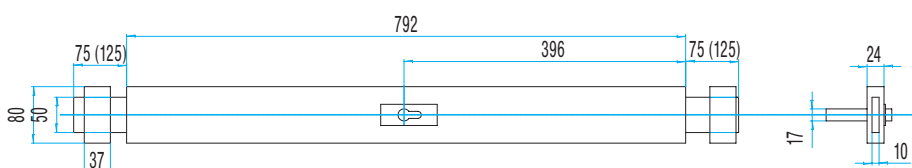
BK/O	bezpečnostní kování – oblé štíty
BK	bezpečnostní kování – hranaté štíty
Cr	povrchová úprava chrom
Ti	povrchová úprava titan
D – bílá	povrchová úprava bílý komaxit
tl. 1,2 (2,5)	tloušťka podložky v mm

Objednací číslo	EAN	Název
286 314 000 020 100	8595030141271	BK/O tl.2,5 Cr PODLOZKA VNEJ.STIT
286 314 000 020 110	8595030141288	BK/O tl.2,5 Ti PODLOZKA VNEJ.STIT
286 314 000 020 120	8595030141295	BK/O tl.1,2 Cr PODLOZKA VNEJ.STIT
286 314 000 020 130	8595030141301	BK/O tl.1,2 Ti PODLOZKA VNEJ.STIT
286 314 000 020 140	8595030141318	BK tl.2,5 Cr PODLOZKA VNEJ.STITU
286 314 000 020 150	8595030141325	BK tl.2,5 Ti PODLOZKA VNEJ.STITU
286 314 000 020 160	8595030141332	BK tl.1,2 Cr PODLOZKA VNEJ.STITU
286 314 000 020 170	8595030141349	BK tl.1,2 Ti PODLOZKA VNEJ.STITU
286 314 000 020 180	8595030141356	BK/O/D-bíla tl.2,5 PODL.VNEJ.STIT
286 314 000 020 190	8595030141363	BK/O/D-bíla tl.1,2 PODL.VNEJ.STIT

Přídavné zámky FAB, bezpečnostní soupravy FAB, celoplošné závory FAB

Celoplošná závora FAB 1550

- vhodná pro zabezpečení dovnitř otevíraných pravých i levých jednokřídlových dveří o tloušťce 40 až 45 mm
- určena pro šířku dveří 800 mm nebo 900 mm
- standardně dodávána s cylindrickou vložkou FAB 2023
- z vnitřní i vnější strany se závora zamyká prodlouženým klíčem FAB 4105
- součástí dodávky jsou 2 varianty protiplechů, sada podložek pod protiplechy a bezpečnostní kování pro montáž na různá provedení dveří a zárubní
- na zakázku je možno objednat závora zajišťující prostor až do šířky dveří 2400 mm
- povrchová úprava: vnější kování – chrom
závora – hnědá, slonová kost, starobronz, stříbrná metalíza
- dodávána se šesti klíči



FAB 1550/80

Objednací číslo	EAN	Název
286 312 003 180 020	8595030108434	1550/80 SLON.KOST 6KL.CELOPL.ZAVO
286 312 003 180 010	8595030108427	1550/80 STAROBRONZ 6KL.CELOPL.ZAV
286 312 003 180 050	8595030108496	1550/80 STR.HNEDA 6KL.CELOPL.ZAVO
286 312 003 180 030	8595030108441	1550/80 STRIBRNA 6KL.CELOPL.ZAVOR

FAB 1550/90

Objednací číslo	EAN	Název
286 312 003 190 020	8595030108465	1550/90 SLON.KOST 6KL.CELOPL.ZAVO
286 312 003 190 010	8595030110987	1550/90 STAROBRONZ 6KL.CELOPL.ZAV
286 312 003 190 050	8595030108489	1550/90 STR.HNEDA 6KL.CELOPL.ZAVO
286 312 003 190 030	8595030108472	1550/90 STRIBRNA 6KL.CELOPL.ZAVOR

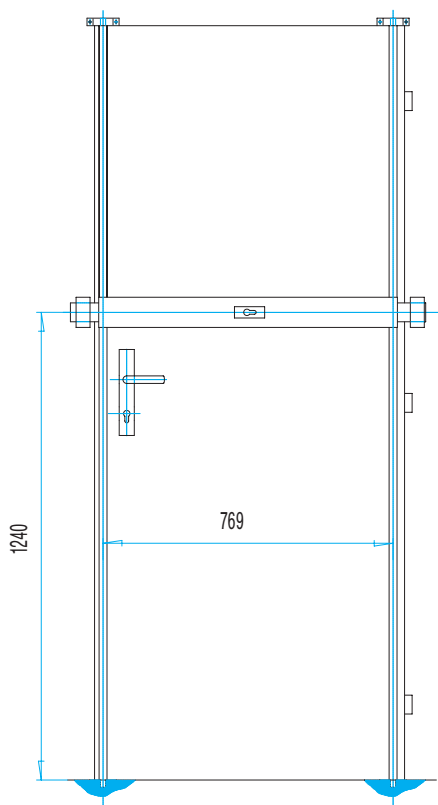


6-ti bodová celoplošná závora FAB 1551

- odvozena od základní verze celoplošné závory FAB 1550
- dodávána pro šířku dveří 800 mm nebo 900 mm
- standardně dodávána s cylindrickou vložkou FAB 2023
- 6-ti bodová závora zvyšuje účinnost proti vyražení a odpáčení v některém z rohů dveří. Posiluje odolnost proti násilnému poškození i v dolní polovině dveří.
- ve srovnání s celoplošnou závorou FAB 1550 se navíc vysouvají 4 táhla o průměru 14 mm, a to po obou stranách dveří nahoru a dolů
- s táhly je dodáváno vedení táhel a protiplechy. Překryty táhel jsou dodávány ve stejném barevném provedení jako překryty skříňe a kryty protiplechů (slonová kost, starobronz, hnědá, stříbrná).
- výroba je realizována na zakázku
- dodávána se šesti klíči

Detail kování z vnější strany dveří





FAB 1551/80

Objednací číslo	EAN	Název
286 312 003 210 030	8595030108519	1551/80 SLON.KOST 6KL.CELOPL.ZAVO
286 312 003 210 050	8595030108533	1551/80 STAROBRONZ 6KL.CELOPL.ZAV
286 312 003 210 020	8595030108502	1551/80 STR.HNEDA 6KL.CELOPL.ZAVO
286 312 003 210 040	8595030108526	1551/80 STRIBRNA 6KL.CELOPL.ZAVOR

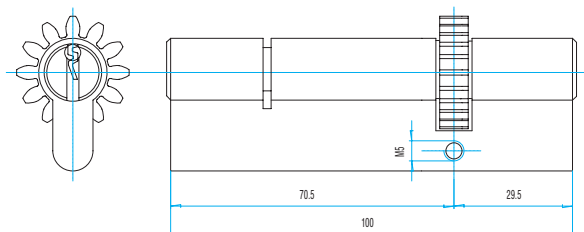
FAB 1551/90

Objednací číslo	EAN	Název
286 312 003 210 070	8595030108557	1551/90 SLON.KOST 6KL.CELOPL.ZAVO
286 312 003 210 090	8595030108571	1551/90 STAROBRONZ 6KL.CELOPL.ZAV
286 312 003 210 060	8595030108540	1551/90 STR.HNEDA 6KL.CELOPL.ZAVO
286 312 003 210 080	8595030108564	1551/90 STRIBRNA 6KL.CELOPL.ZAVOR



Bezpečnostní cylindrická vložka pro celoplošné závory FAB FAB 2023

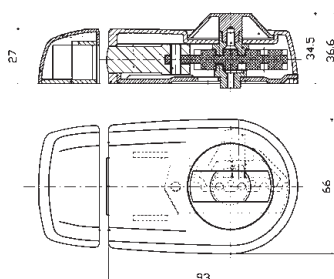
- součástí celoplošných závor FAB 1550 a FAB 1551
- možnost využití v systému generálního a hlavního klíče (SGHK FAB 2018)
- možnost sjednocení na společný uzávěr (označení SU) s ostatními výrobky řady FAB 2018
- po montáži do celoplošné závory je cylindrická vložka chráněna bezpečnostním kováním proti odvrtání
- má 12-ti zubů pastorek, který přes ozubený hřeben ovládá zasouvání a vysouvání vlastních závor na obou stranách dveří
- povrchová úprava: těleso – mosaz
- dodávána se šesti klíči



Objednací číslo	EAN	Název
286 313 001 420 000	8595030104726	2023 6KL.CYL.VLOZKA

Přídavný zámek

FAB Y2T



127.5

- vhodný pro zabezpečení dovnitř otevíraných pravých i levých vstupních dveří o tloušťce 35 mm až 55 mm
- vzdálenost osy cylindrické vložky od hrany dveří je volitelná při montáži, a to 50 mm nebo 60 mm
- dodáván v sadě s cylindrickou vložkou nebo samostatně
- standardně dodávaná cylindrická vložka může být nahrazena cylindrickou vložkou FAB 2061, FAB 2032, FAB 2232 nebo FAB 2415. Při použití těchto cylindrických vložek je možné využití v systému generálního a hlavního klíče.
- možnost sjednocení na společný uzávěr (SU)
- povrchová úprava: skříň zámku – broušená, saténově niklovaná a lakovaná protiplech – broušený, saténově niklovaný a lakovaný cylindrická vložka – broušená mosaz knoflík – broušený, saténově niklovaný a lakovaný
- dodáván se 3 klíči

Objednací číslo	EAN	Název
286 312 002 110 010	8595030167202	Y2T N PRID.ZAMEK BEZ VLOZKY
286 312 002 110 000	8595030167196	Y2T N PRID.ZAMEK S VLOZKOU
286 313 001 440 010	8595030167219	Y2T VLOZKA PRID.ZAMKU

Bezpečnostní kování

FAB S403 (klika – klika), FAB S408 (klika - madlo)

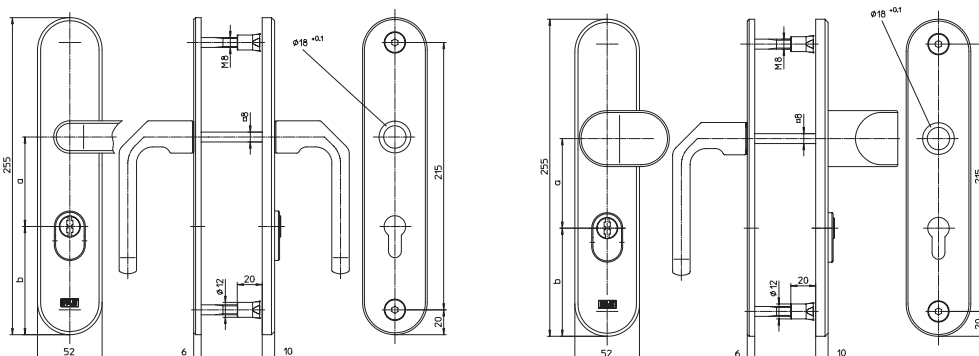


FAB S403



FAB S408

- dle normy ČSN P ENV 1627 jsou tyto výrobky certifikovány v BT 3
- rozteč osy kliky a cylindrické vložky je 90 mm nebo 72 mm
- vhodné pro zabezpečení vstupních dveří pravých i levých, exteriérových i interiérových o tloušťce 40 až 60 mm
- venkovní štít o šířce 10 mm z tvrzené oceli, vnitřní štít o šířce 6 mm z oceli
- dodáváno s bezpečnostní krytkou proti vytržení cylindrické vložky
- součástí balení jsou 2 uchycovací šrouby
- povrchová úprava: štít – broušený nikel
klika – madlo – eloxovaný hliník



FAB S403

FAB S408

Objednací číslo	EAN	Název
286 314 000 015 430	8595030174651	S403/90 BEZP.KOVANI KLIKA/KLIKA
286 314 000 015 500	8595030178833	S403/72 BEZP.KOVANI KLIKA/KLIKA
286 314 000 015 440	8595030174668	S408/90 BEZP.KOVANI KLIKA-MADLO
286 314 000 015 510	8595030178840	S408/72 BEZP.KOVANI KLIKA-MADLO

FAB[®]

Reference



FAB, s.r.o.

Strojnická 633, 516 01 Rychnov nad Kněžnou
Česká republika
tel.: +420 494 511 200
fax: +420 494 511 102
e-mail: fab.rk@fab.cz

FAB, s.r.o., Sales & Marketing Unit

Na Zlatnici 8, 147 00 Praha 4
Česká republika
tel.: +420 241 434 200
fax: +420 241 431 466
e-mail: praha@fab.cz

FAB, s.r.o., Sales & Marketing Unit

Popradská 71, 821 06 Bratislava
Slovenská republika
tel.: +421 245 520 141-2
fax: +421 245 520 140
e-mail: fab@fabsr.sk

www.fab.cz